

元器件描述

序号	符号	说明
1	C1	输入电源滤波电容。一般情况下，1uF 电容可满足要求。
2	R1 和 R2	太阳能板最大功率点设置电阻。
3	R3, R4 和 R5	电压比较器上行阈值和下行阈值，上行阈值为电池充满电压，下行阈值为再充电电压。
4	R6	栅极下拉电阻。阻值在 10K 欧姆到 500K 欧姆之间。
5	R7	LED 限流电阻。可根据 LED 的亮度要求选择阻值，一般情况下，可选择 330 欧姆。
6	M1	P 沟道增强型场效应晶体管。其额定功耗应该大于： $(V_m - V_{min}) \times I_m$ 其中， V_m 为太阳能板的最大功率点电压 I_m 为太阳能板的最大功率点电流 V_{min} 为电池的最低电压 在 $(V_m - V_{min}) \times I_m$ 小于 0.5 瓦的情况下，可选用 CN2305。
7	D1	发光二极管(LED)，用于充电结束状态指示，一般为绿色 LED。
8	D2	发光二极管(LED)，用于充电状态指示，一般为红色 LED。
9	D3, D4 和 D5	肖特基二极管，一般情况下可使用 SS12, SS14 等。

设计流程：

1、确定电阻 R1 和 R2。

电阻 R1 和 R2 用来设置太阳能板最大功率点电压，公式为：

$$V_m = 1.211 \times (1 + R1/R2)$$

其中， V_m 为太阳能最大功率点电压，可从太阳能板技术规格书中找到；

2、确定电阻 R3, R4 和 R5。

电阻 R3, R4 和 R5 用来设置电压比较器的上行阈值和下行阈值，计算方法如下。

根据 CN951 技术规格书，比较器的上行阈值为：

$$V_{up} = (1 + \frac{R3}{R4} + \frac{R3}{R5}) \times (V_{ref} + 0.007)$$

比较器的下行阈值为：

$$V_{low} = (1 + \frac{R3}{R4} + \frac{R3}{R5}) \times (V_{ref} - 0.007) - \frac{R3}{R5} \times V_{CC}$$

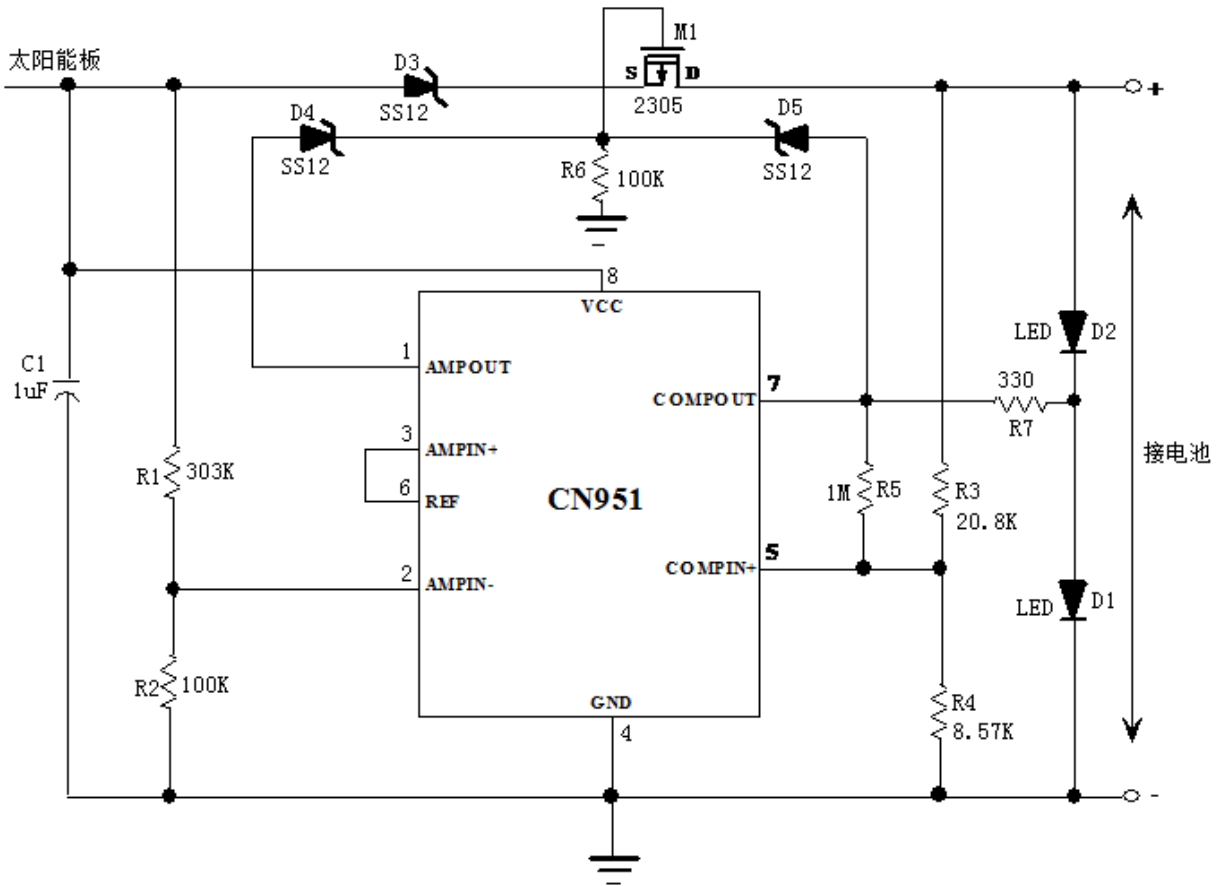
其中， V_{ref} 为 CN951 内部的基准电压，典型值 1.211V，精度 $\pm 2\%$ 。

上行阈值即为电池充满电压，下行阈值即为再充电电压。当电池电压达到上行阈值时，比较器输出关断 PMOS 晶体管 M1，当电池电压下降到下行阈值时，比较器输出允许 PMOS 晶体管 M1 导通，进行再次充电。

如果工作电流是比较重要的考虑，R5 的电阻值可在 1M Ω 到 2M Ω 之间选择，再根据上述两个公式计算 R3 和 R4 值。

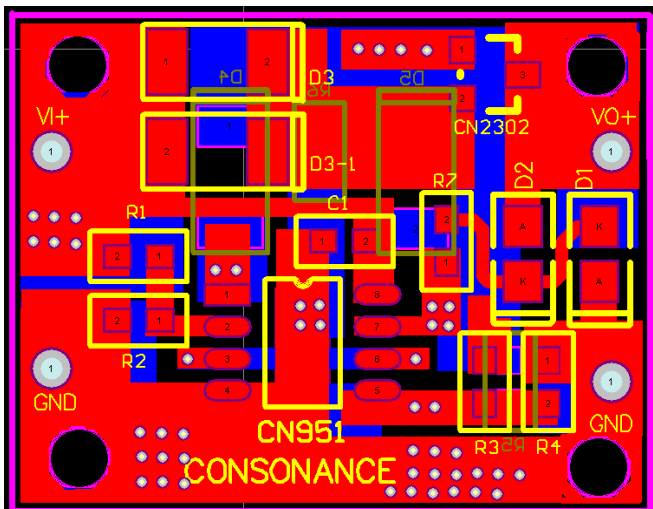
设计实例：

下面实例应用要求为：太阳能电池板最大功率点电压为4.88V，电池为单节锂电池，充满电压4.2V，再充电电压4.05V。



参考PCB设计：

请参考PCB设计，用Protel打开。



本文中所描述的电路仅供参考，上海如韵电子有限公司对使用本文中所描述的电路不承担任何责任。上海如韵电子有限公司保留对器件的设计或者器件的技术规格书随时做出修改而不特别通知的权利。