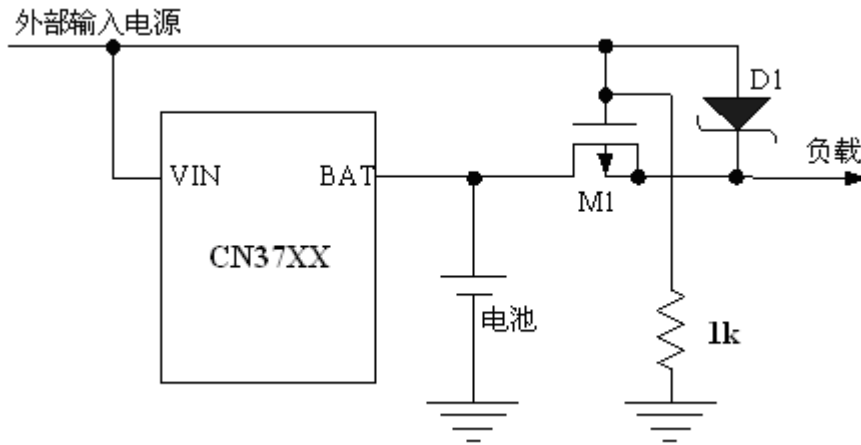


当有外部输入电源时，此外部电源既通过 CN37XX 对电池充电，又对系统供电；当没有外部输入电源时，电池对系统供电。

如果外部电源的带载能力有限, CN37XX 会自动调整充电电流以适应输入电源的带载能力.



M1 为 P 沟道 MOS 管，根据负载电流大小选择 PMOS 管型号。