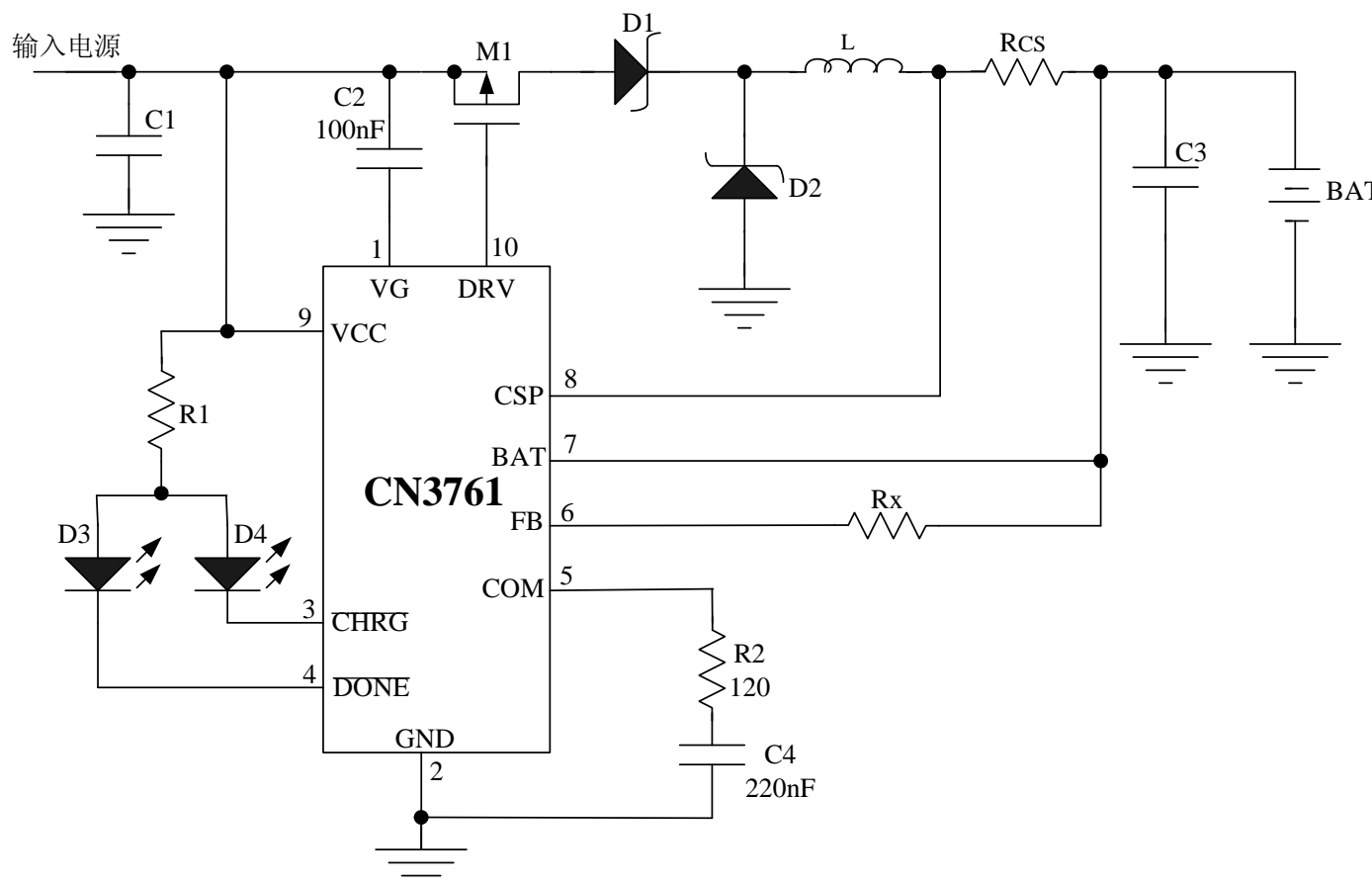


CN376X 演示板使用说明

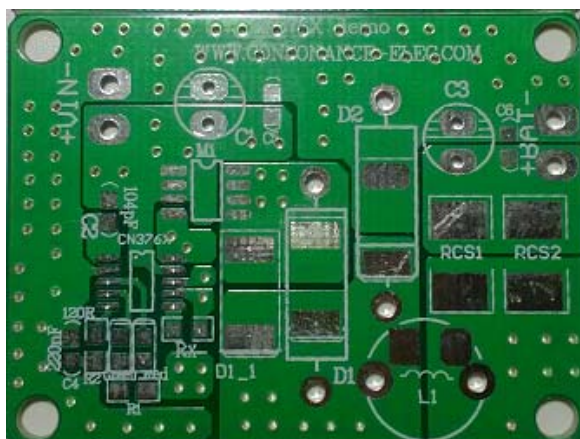
1. 概述:

本说明适用于 CN3761/CN3762/CN3763/CN3764 的演示板。

2. 演示板电路:



3. 演示板照片



4. 元器件列表

序号	名称	描述
1	VIN+	输入电源正极接入端。对地电压范围在 4.5V 到 28V。
2	VIN-	输入电源地接入端，即 GND。
3	BAT+	电池正极接入端。充电电流和充电电压也从此点输出。
4	BAT-	电池负极接入端。
5	M1	PMOS晶体管，在演示板正面可焊接SOP8封装的PMOS晶体管；在演示板的背面可焊接SOT23-3封装的PMOS晶体管。 用户可以根据需要选择 PMOS 晶体管型号，但须留意 PMOS 晶体管的 G, S 和 D 须同 PCB 一致。对该 PMOS 晶体管的技术要求，请参考产品的技术规格书。
6	CN376X	充电管理集成电路 CN376X。
7	D1,D2,D1_1	肖特基二极管。用户可以根据需要选择肖特基二极管，并根据该二极管的体积大小安装在合适的位置。对该二极管的技术要求，请参考产品的技术规格书。一般情况下，D1 和 D1_1 只使用一个即可，当充电电流比较大时，可使用两个并联。
8	RED	红色发光二极管，充电状态指示。
9	GREEN	绿色发光二极管，充电结束指示。
10	L1	电感。用户可根据需要选择充电电流和输入电压来选择电感值，详情请参考产品的技术规格书。
11	RCS1,RCS2	充电电流检测电阻。用于设置充电电流。一般情况下，使用一个电阻即可，当充电电流比较大时，可使用两个电阻并联。
12	C1	输入电源滤波电容。用户可根据充电电流和输入电源的特性选择合适的电容值。
13	C2	陶瓷电容，电容值 100nF。
14	C3	输出电容。一般 10uF 的电容可以满足要求。
15	C4	陶瓷电容，电容值 220nF。
16	C5	输入电源滤波电容，可以使用陶瓷电容，电容值 100nF。
17	C6	输出电容，可以使用陶瓷电容，电容值 100nF。
18	R1	发光二极管限流电阻，用户可根据发光二极管的亮度要求选择不同的电阻值。
19	R2	电阻，电阻值为 120Ω。
20	Rx	恒压充电电压调整电阻，具体说明请参考产品技术规格书。