

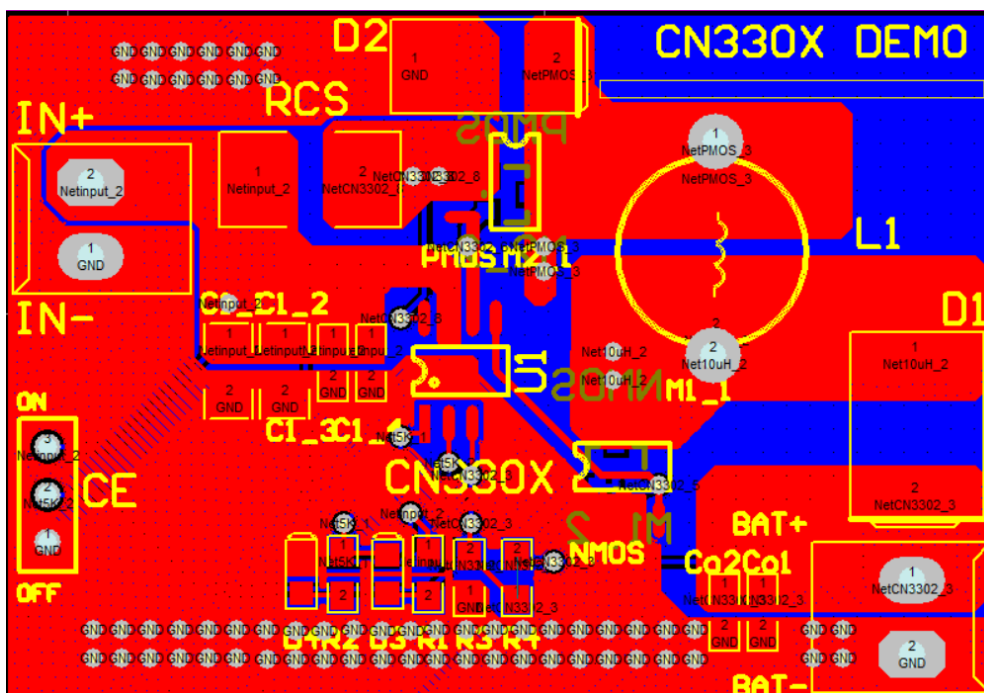
快速开始使用 CN3302 演示板

1、 概述

CN3302 演示板是为了满足电路调试和大多数客户的各种各样的需求而设计的，客户只要将下表所列的元器件焊接好，就可以组成一个完整的充电电路。

本文件与 CN3302 技术规格书第 11 页“设计实例”结合阅读，对演示版的使用效果更佳。

2、 CN3302 DEMO



3、 基本元器件列表及说明

序号	名称	描述
1	IN+	输入电源正极接入插头。
2	IN-	输入电源地线连接端。
3	BAT+	电池正极连接端。
4	BAT-	电池地线连接端。
5	U1	CN3302
6	CE	跳线，当中间端口与 ON 端口连接时，芯片工作，当中间端口与 OFF 端口连接时，芯片禁止。
7	R1	充电完成状态指示 LED 限流电阻。
8	R2	充电状态指示 LED 限流电阻。
9	R3	不使用。
10	R4	输出电压设置电阻，一般使用 0 欧姆。

11	RCS	充电电流设置电阻，具体参考 CN3302 技术规格书。
12	L1	电感，具体参考 CN3302 技术规格书。
13	D1	肖特基二极管，具体参考 CN3302 技术规格书。
14	D2	肖特基二极管，具体参考 CN3302 技术规格书。
15	D3	充电结束状态指示 LED。
16	D4	充电状态指示 LED。
17	M1_1/M1_2	NMOS 管，可以选择其中一个焊接，具体参考 CN3302 技术规格书。
18	M2_1/M2_2	PMOS 管，可以选择其中一个焊接，具体参考 CN3302 技术规格书。
19	C1_1/C1_2 C1_3/C1_4	输入电容，具体参考 CN3302 技术规格书。
20	Co1/Co2	输出电容，具体参考 CN3302 技术规格书。