

PFM 模式升压直流-直流转换控制集成电路

CN5318

概览

CN5318是一款简单易用的PFM模式升压直流-直流转换控制集成电路，特别适用于低成本，小型化的应用。输入电压范围2.7V到6.5V，输出电压通过外部反馈电阻设置，FB管脚反馈电压精度±1%。

CN5318在输入电压为3.7V时工作电流只有32微安，非常适合电池供电的应用。

CN5318采用PFM工作模式，在输入电压和负载电流的较宽范围内都能实现很高的转换效率。片外N沟道MOSFET的导通时间和关断时间也得到充分优化，非常适合电感和滤波电容的小型化。

芯片使能输入端可以使CN5318进入极低功耗的关断模式。

CN5318采用6管脚的SOT-23封装。

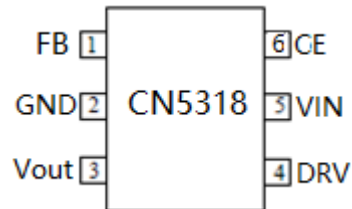
特点

- 工作电压范围：2.7V 到 6.5V
- 工作电流：32uA@5V
- 输出电压可通过外部反馈电阻设置
- 输出电压可高达18V
- 反馈电压精度：±1%
- 输出功率可达35W
- 转换效率可达94%
- 芯片使能输入端
- 工作温度范围：-40°C到 +85°C
- 封装形式SOT-23-6
- 产品无铅，满足rohs，不含卤素

应用

- 手持设备
- 充电宝
- 医疗仪器等
- 充电器

管脚排列



典型应用电路

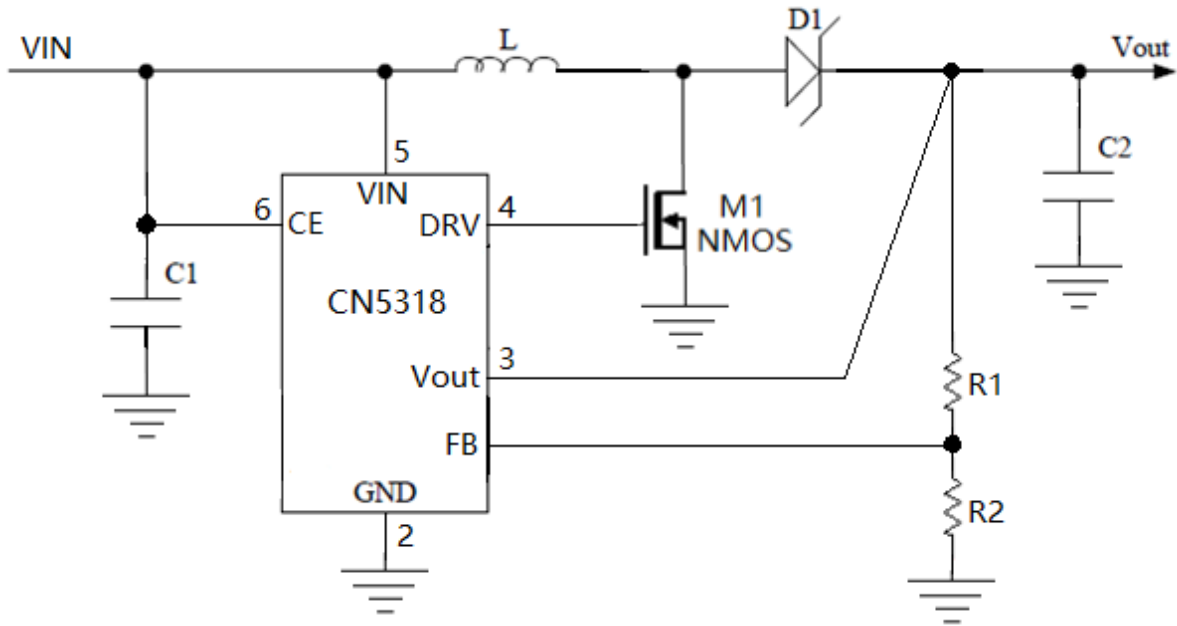


图1 典型应用电路

功能框图

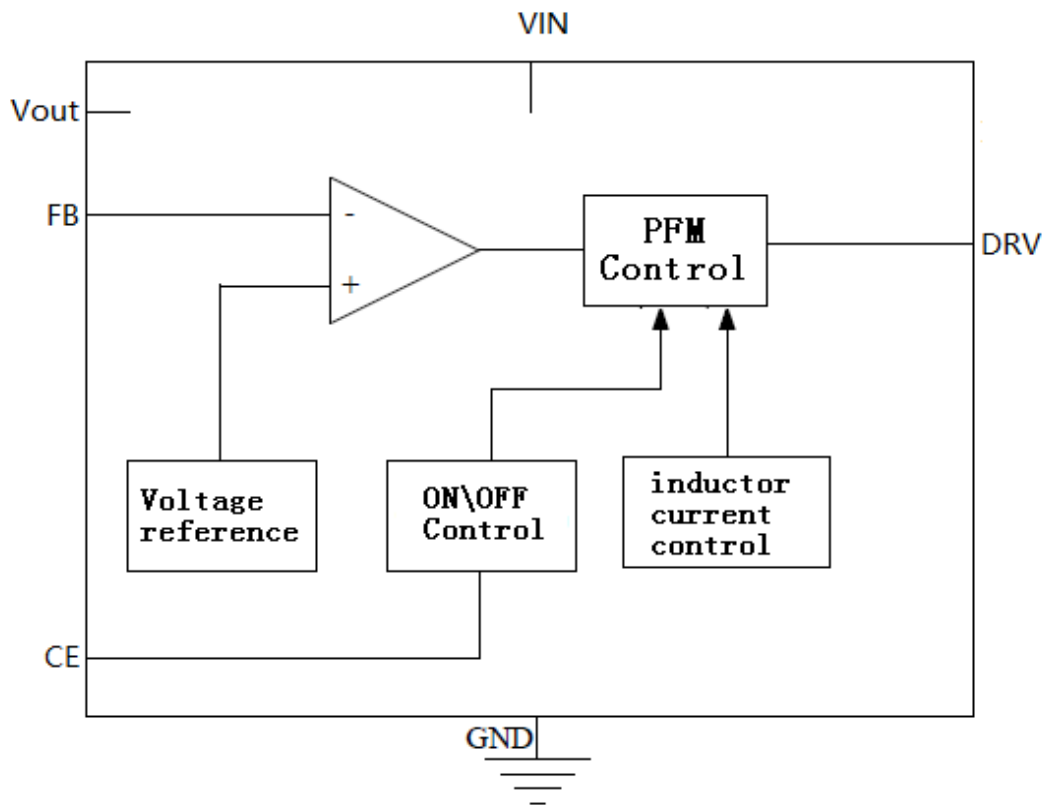


图2 功能框图

订购信息

型号	印字	包装	工作温度范围
CN5318	5318	编带, 盘装, 3000只/盘	-40°C 到 85°C

管脚排列

序号	符号	管脚描述
1	FB	输出电压反馈端。FB 管脚用来检测输出电压, 连接到外部反馈电阻网络。在正常工作时, FB 管脚反馈电压被调制在 1.205V (典型值), 精度±1%。
2	GND	地。即 Ground, 输入电源负极和输出电压的负极。
3	Vout	输出电压正极输入端。将此管脚连接到输出电压的正极。
4	DRV	栅极驱动输出。将此管脚接到外部 N 沟道 MOSFET 的栅极。
5	VIN	输入电源。内部电路通过此管脚供电。
6	CE	芯片使能输入端。CE 管脚为高电平时, CN5318 正常工作; 当 CE 管脚接到低电平时, CN5318 进入超低功耗的关断模式。CE 管脚可以被 TTL 电平或者 CMOS 电平驱动。

极限参数

管脚电压 (相对于GND)	热阻.....300°C/W
VIN和FB管脚电压.....-0.3V to +6.5V	工作温度范围.....-40 to +85°C
Vout管脚电压.....-0.3V to 20V	最高结温..... 150°C
DRV和CE管脚电压.....-0.3V to VIN	存储温度.....-65 to +150°C
焊接温度(10秒)+260°C	

超出以上所列的极限参数可能造成器件的永久损坏。以上给出的仅仅是极限范围, 在这样的极限条件下工作, 器件的技术指标将得不到保证, 长期在这种条件下还会影响器件的可靠性。

如韵电子 CONSONANCE

电气参数

(VIN = 3.7V, TA = -40°C 到 +85°C, 典型值在 TA = +25°C 时测得, 除非另有注明)

参数	符号	测试条件	最小	典型	最大	单位
输入电压范围	VIN		2.7		6.5	V
工作电流	I _{VIN1}	没有开关	27	32	37	uA
静态电流	I _{VIN2}	典型应用电路, 没有负载		50		
Vout 管脚偏置电流	I _{Vout}	V _{OUT} =6V	1.7	2.2	2.7	uA
		V _{OUT} =12V	3.5	4.4	5.5	
		V _{OUT} =18V	5.1	6.8	8.5	
FB 管脚						
FB 管脚反馈电压	V _{FB}	正常工作	1.193	1.205	1.217	V
FB 管脚偏置电流	I _{FB}	VIN=6V, V _{FB} =6V	-50		+50	nA
DRV 管脚						
DRV管脚输出电流				0.65		A
DRV管脚灌入电流		V _{OUT} =VIN-0.2V, V _{DRV} =0.5×VIN		0.65		A
DRV输出高电平	V _{OH}	I _{DRV} =5mA	VIN-0.3			V
DRV输出低电平	V _{OL}	I _{DRV} =-5mA			0.3	V
CE 管脚						
输入低电平	V _{CEL}	CE管脚电压下降			0.7	V
输入高电平	V _{CEH}	CE管脚电压上升	2.2			V
输入偏置电流	I _{CEL}	CE=GND, VIN=6V	-100			nA
	I _{CEH}	CE=VIN=6V			100	

详细描述

CN5318是一款简单易用, 外形小巧的PFM升压模式直流-直流转换控制器, 非常适合应用于便携式或低成本的电子产品中。

CN5318的输出电压通过外部反馈电阻设置。低到32微安的工作电流使得CN5318非常适合电池供电的应用。

CN5318采用独特的可变导通时间和关断时间控制方式, 保证了在较宽的输入电压范围和负载电流范围内的较高转换效率。

在芯片使能输入端为低电平时, CN5318进入超低功耗的关断模式, 芯片消耗的电流小于1微安。

应用信息

关于输入电压范围

当输入电压在2.7V至6.5V之间时，CN5318正常工作。如果输入电压低于UVLO阈值（最大2.65V），芯片内部的UVLO电路单元将关闭CN5318。

芯片使能功能

CN5318 提供一个芯片使能输入端 CE 管脚。当 CE 管脚电压大于 2.2V 时，CN5318 正常工作；当 CE 管脚电压下降到 0.7V 以下时，CN5318 进入关断模式，消耗的电流小于 1 微安。

不要在CE管脚施加0.7V到2.2V的电压，否则CN5318可能处于不确定状态。

设置输出电压

CN5318的输出电压通过两个外部电阻构成的反馈电阻网络设置，即图1所示电路中的电阻R1和R2。输出电压由下面公式计算：

$$V_{out} = V_{ref} \times (1 + R1/R2)$$

其中：

- Vref是内部基准电压源，典型值1.205V
- R1和R2是图1所示应用电路中的反馈电阻

CN5318内部基准电压源的精度是±1%。建议R1和R2使用金属膜电阻，精度1%。

输入滤波电容的选择

在大多数应用中，输入电源VIN需要一个滤波电容。最好是陶瓷电容，靠近VIN管脚和GND放置。电容值根据输入电流、电源特性和电源线长度选择。

电容的击穿电压应高于最大输入电压。

一般情况下，4.7uF和47uF之间的电容器工作良好，强烈建议使用X5R或X7R的陶瓷电容器。

输出滤波电容的选择

在升压型直流-直流转换器中，由于电流是脉冲形式，对输出电容的要求很高。输出电容的选择主要考虑纹波电压的要求。纹波电压同输出滤波电容的ESR、ESL和电容值有关。

输出电容值应该满足下面公式的要求：

$$C_{OUT} \geq 43 \times 10^{-6} \times I_{O\max}$$

在一些应用中，一种电容既可满足ESR的要求，又可以满足电容值的要求。在某些应用情景，输出纹波电压需要通过将两种或多种电容并联使用才能得到改善。例如，将一个低ESR的贴片陶瓷电容和一个电解电容并联。

电感的选择

电感饱和电流应该大于最小输入电压情况下的最大输入电流。电感值的选择应该使得纹波电流小于电感平均电流的30%，即：

$$\Delta I_L = 30\% \times \frac{V_{out} \times I_{o\max}}{0.9 \times V_{IN}}$$

其中，Iomax是直流-直流转换器的最大输出电流

电感值应该满足下面公式的要求，并且向下选择最接近的标准值：

$$L \leq \frac{V_{IN} \times 1.5 \times 10^{-6}}{\Delta I_L}$$

如韵电子 CONSONANCE

N沟道MOSFET的选择

CN5318的栅极驱动器能够产生0.65A驱动电流。根据输出电压、电感电流选择合适的N沟道MOSFET，N沟道MOSFET的击穿电压须高于输出电压， $R_{ds(ON)}$ 要低，总栅电荷（ Q_g ）低，以获得较高的效率。在输入电压范围的低端（比如2.7V），须确保此时MOSFET完全导通。

续流二极管的选择

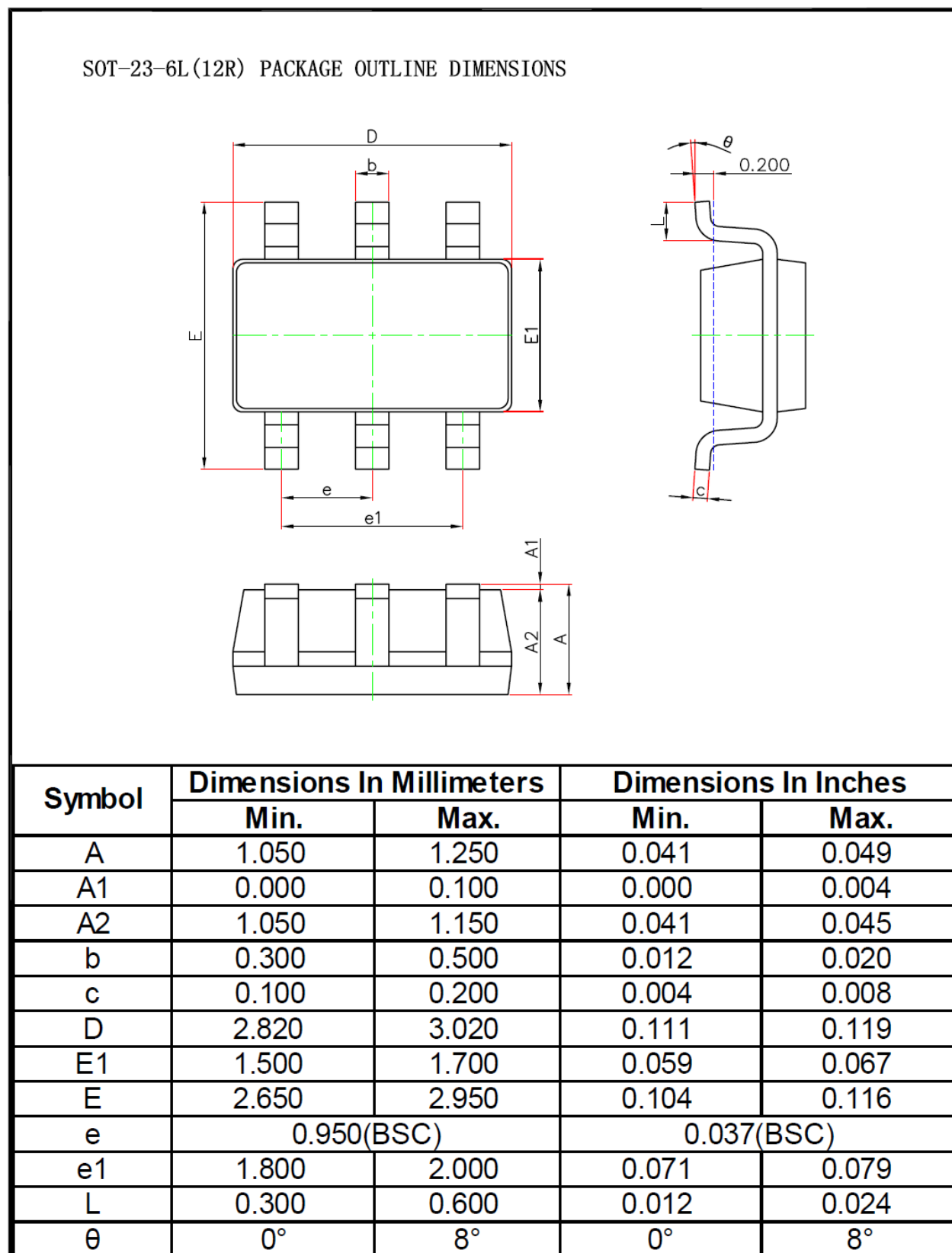
续流二极管（图1中的D1）的正向导通电压应尽可能低，以提高转换效率。肖特基二极管是一个很好的选择，其击穿电压须高过输出电压。二极管的正向额定电流应大于最大输出电流。

PCB设计考虑

一个设计良好的PCB对于直流-直流转换器的效率和性能非常重要。下面建议对PCB设计很重要。

- 使用双层PCB。
- 输出电容接地端和N沟道MOSFET的源极通过同一块铜皮连接到输入电容的接地端，然后再一起连接到输入电源接地端（系统地）。连接这几个节点的铜皮应该尽量宽。
- 为减小电磁辐射，连接二极管，电感，N沟道MOSFET，输入电容和输出电容的铜皮应该尽量短，足够宽。

封装信息



本文中所描述的电路仅供参考，上海如韵电子有限公司对使用本文中所描述的电路不承担任何责任。
上海如韵电子有限公司保留对器件的设计或者器件的技术规格书随时做出修改而不特别通知的权利