

# 具有太阳能最大功率点跟踪功能的 降压型 4A 四节锂电池充电管理集成电路 CN3864

## 概述:

CN3864 是一款可使用太阳能板供电的 PWM 降压模式两节电池充电管理集成电路，独立对四节电池充电进行管理，具有封装外形小，外围元器件少和使用简单等优点。

CN3864 具有涓流，恒流和恒压充电模式，非常适合四节锂电池充电管理。恒压充电电压由 CN3864 内部的反馈电阻设定；在恒流充电模式，充电电流通过一个外部电阻设置。当用太阳能板供电时，内部电路能够自动跟踪太阳能板的最大功率点，用户不需要考虑最坏情况，可最大限度地利用太阳能板的输出功率，非常适合利用太阳能板供电的应用。

对于深度放电的锂电池，当电池电压低于恒压充电电压的66.6%(典型值)时，CN3864用所设置的恒流充电电流的20%对电池进行涓流充电。在恒压充电阶段，充电电流逐渐减小，当充电电流降低到恒流充电电流的15%时，充电结束。在充电结束状态，如果电池电压下降到恒压充电电压的95.8%以下，自动开始新的充电周期。当输入电源掉电或者输入电压低于电池电压时，CN3864自动进入睡眠模式。

其它功能包括符合 JEITA 标准的电池温度监测，输入低电压锁存，电池端过压保护和状态指示等。CN3864 采用散热增强型的 10 管脚 SSOP 封装 (eSSOP-10)。

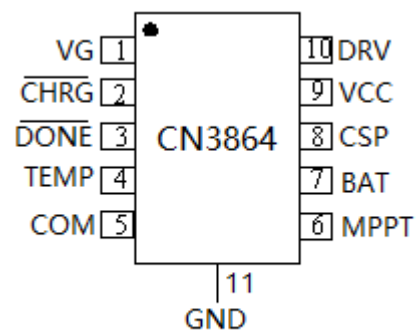
## 应用:

- 手持设备
- 应急灯
- 备用电池应用
- 便携式工业和医疗仪器
- 电动工具
- 锂电池，磷酸铁锂电池和钛酸锂电池充电

## 特点:

- 太阳能板最大功率点跟踪功能
- 对四节锂电池进行完整的充电管理
- 宽输入电压范围：6.5V 到 32V
- 充电电流可达 4A
- 开关频率 550KHz，可使用小型电感
- 恒压充电电压：16.8V±1%
- 恒流充电电流由外部电阻设置
- 对深度放电的电池进行涓流充电
- 自动再充电功能
- 两个状态指示输出端
- 符合 JEITA 标准的电池温度监测功能
- 软启动功能
- 电池端过压保护
- 工作环境温度：-40°C 到 +85°C
- 采用散热增强型 eSSOP-10 封装
- 产品无铅，满足 Rohs，不含卤素

## 管脚排列:



\*\*\*第11管脚是芯片的散热片\*\*\*

## 典型应用电路:

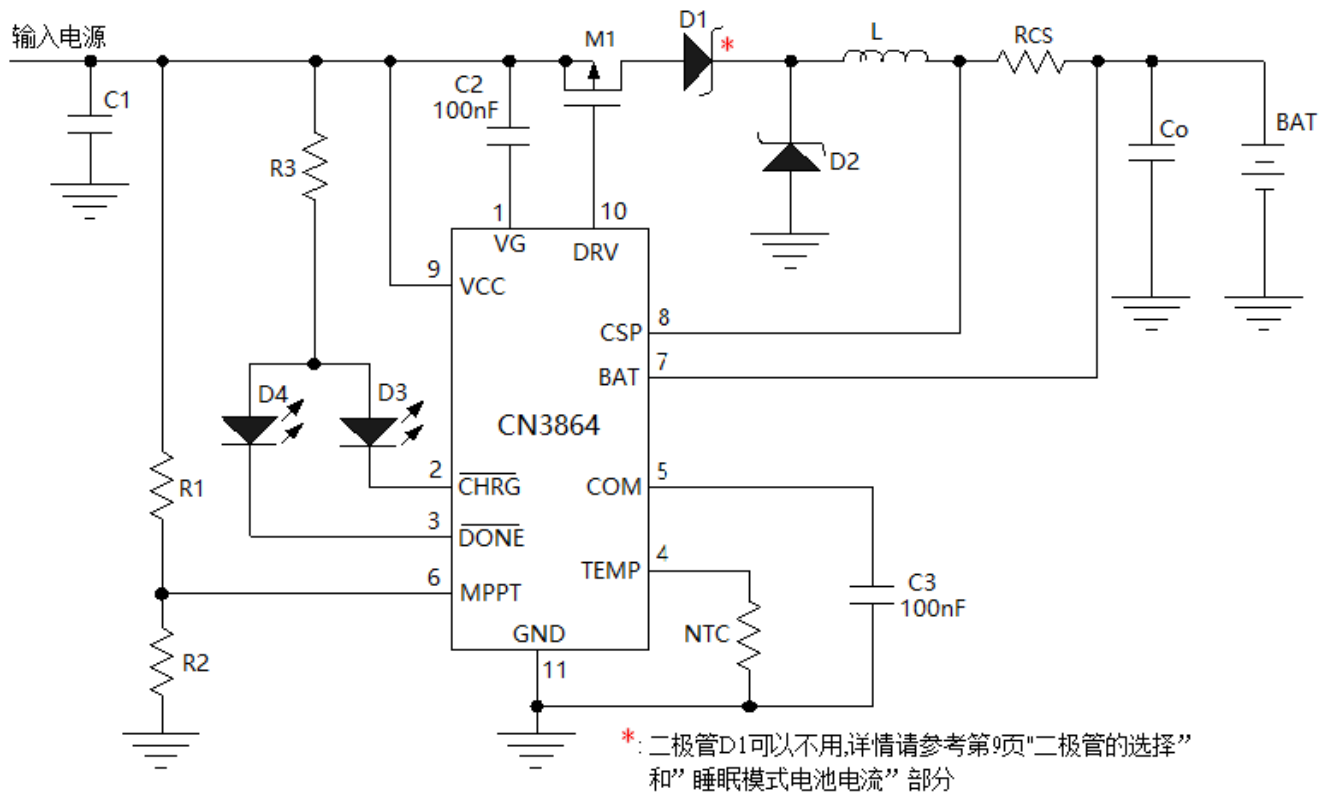


图1 典型应用电路

## 订购信息:

| 型号     | 封装形式     | 印字     | 包装            | 工作环境温度        |
|--------|----------|--------|---------------|---------------|
| CN3864 | eSSOP-10 | CN3864 | 盘装, 每盘 4000 只 | -40°C 到 +85°C |

## 管脚描述:

| 管脚序号 | 名称                       | 说明   |
|------|--------------------------|--|
| 1    | VG                       | 内部电压调制器输出。为内部驱动电路提供电源，在 VG 管脚和 VCC 管脚之间需要接一个 100nF 的电容。  |
| 2    | $\overline{\text{CHRG}}$ | 充电状态指示端。漏极开路输出。在充电状态，内部晶体管将此管脚拉到低电平；否则，此管脚为高阻状态。   |
| 3    | $\overline{\text{DONE}}$ | 充电结束指示端。漏极开路输出。在充电结束状态，内部晶体管将此管脚拉到低电平；否则，此管脚为高阻状态。   |
| 4    | TEMP                     | <p>电池温度监测输入端。在TEMP管脚与GND之间接一个标称值 10K 欧姆的NTC电阻。</p> <ul style="list-style-type: none"> <li>● 如果TEMP管脚电压小于0.1V或者大于0.85V，表示电池过热或过冷，充电暂停。</li> <li>● 如果TEMP管脚电压在0.1V与0.135V之间，表示电池偏热，充电电流减小到所设置的恒流充电电流的50%，充电截止电压减小到所设置的97.91%。</li> <li>● 当TEMP管脚电压在0.135V与0.55V之间时，正常工作。</li> <li>● 如果TEMP管脚电压在0.55V与0.85V之间，表示电池偏冷，充电电流减小到所设置的恒流充电电流的33%。</li> </ul> <p>如果不使用电池温度监测功能，在 TEMP 管脚与 GND 之间接一个固定的 10K 电阻。</p> |
| 5    | COM                      | 回路补偿输入端。在此管脚到地之间需连接一个 100nF 的电容。   |
| 6    | MPPT                     | 太阳能板最大功率点跟踪端。在太阳能板最大功率点跟踪状态，此管脚电压被调制到 1.205V。此管脚需要外接电阻分压网络以检测太阳能板的电压。  |
| 7    | BAT                      | 电池正极连接端和充电电流检测负输入端。此管脚连接到电池的正极。同时，此管脚和CSP管脚用于测量电流检测电阻Rcs两端的电压，并将此电压信号反馈给CN3864进行电流调制。  |
| 8    | CSP                      | 充电电流检测正输入端。此管脚和BAT管脚用于测量电流检测电阻Rcs两端的电压，并将此电压信号反馈给CN3864进行电流调制。   |
| 9    | VCC                      | 外部电源正极输入端。VCC 也是内部电路的电源。此管脚到地之间需要接滤波电容。  |
| 10   | DRV                      | 栅极驱动端。驱动片外 P 沟道 MOS 场效应晶体管的栅极。   |
| 11   | 散热片                      | 地 (GND)。输入电源的负输入端和电池负极。  |

## 极限参数

|   |               |                   |                |
|---|---------------|-------------------|----------------|
| VCC 到 GND 电压.....   | -0.3V to 36V  | 最高结温.....         | 150°C          |
| $\overline{\text{CHRG}}$ , $\overline{\text{DONE}}$ 到 GND 电压..... | -0.3V to 36V  | 工作环境温度.....       | -40°C to 85°C  |
| VG, DRV 到 VCC 电压.....   | -8V to +0.3V  | 存储温度.....         | -65°C to 150°C |
| CSP, BAT 到 GND 电压.....  | -0.3V to 32V  | 焊接温度 (10 秒) ..... | 260°C          |
| MPPT 和 COM 到 GND 电.....   | -0.3V to 6.5V | 热阻(eSOP8).....    | TBD            |
| TEMP 到 GND 电压.....  | -0.3V to 6.5V |                   |                |

超出以上所列的极限参数可能造成器件的永久损坏。以上给出的仅仅是极限范围,在这样的极限条件下工作,器件的技术指标将得不到保证,长期在这种条件下还会影响器件的可靠性。

## 电气特性:

(VCC=15V, T<sub>A</sub>=-40°C 到 85°C, 除非另有注明)

| 参数   | 符号                | 测试条件  | 最小     | 典型    | 最大     | 单位                 |
|--|-------------------|---|--------|-------|--------|--------------------|
| 输入电压范围   | VCC               |   | 6.5    |       | 32     | V                  |
| 低电压锁存阈值  | UVLO              |   | 3.8    | 5     | 6.3    | V                  |
| 芯片工作电流   | I <sub>VCC</sub>  | V <sub>BAT</sub> > V <sub>REG</sub>                                       | 550    | 650   | 760    | uA                 |
| 电流检测   |                   | V <sub>BAT</sub> > V <sub>PRE</sub> , V <sub>CSP</sub> - V <sub>BAT</sub> | 88     | 100   | 112    | mV                 |
|  |                   | V <sub>BAT</sub> < V <sub>PRE</sub> , V <sub>CSP</sub> - V <sub>BAT</sub> | 10     | 20    | 32     |                    |
| 流入 BAT 管脚电流  | I <sub>BAT1</sub> | 结束模式, V <sub>BAT</sub> = 18V  | 8      | 12    | 16     | uA                 |
|  | I <sub>BAT2</sub> | 睡眠模式, V <sub>BAT</sub> = 16V  | 3.2    | 4.6   | 6      |                    |
| 恒压充电电压   | V <sub>REG</sub>  | 电池温度正常  | 16.632 | 16.8  | 16.968 | V                  |
|  |                   | 电池温度偏热  | 16.28  | 16.45 | 16.62  |                    |
| 充电电流检测<br>测量(V <sub>CSP</sub> - V <sub>BAT</sub> ) | V <sub>CS</sub>   | V <sub>BAT</sub> > V <sub>PRE</sub> , 电池正常                                | 88     | 100   | 112    | mV                 |
|  |                   | V <sub>BAT</sub> > V <sub>PRE</sub> , 电池偏热                                | 40     | 50    | 60     |                    |
|  |                   | V <sub>BAT</sub> < V <sub>PRE</sub> , 或电池偏冷                               | 10     | 20    | 32     |                    |
| <b>涓流充电</b>  |                   |   |        |       |        |                    |
| 涓流充电阈值   | V <sub>PRE</sub>  | BAT管脚电压上升   | 64     | 66.6  | 69     | % V <sub>REG</sub> |
| 涓流充电阈值迟滞   | H <sub>PRE</sub>  | BAT管脚电压下降   |        | 2.5   |        | % V <sub>REG</sub> |
| <b>充电结束</b>  |                   |   |        |       |        |                    |
| 充电结束阈值   | I <sub>term</sub> | 充电电流下降  |        | 15    |        | % I <sub>CC</sub>  |
| <b>再充电</b>   |                   |   |        |       |        |                    |
| 再充电阈值  | V <sub>RE</sub>   | 电池电压下降, 电池正常  | 93     | 95.8  | 98.6   | % V <sub>REG</sub> |
|  |                   | 电池电压下降, 电池偏热  | 88.5   | 91.6  | 94.7   |                    |
| <b>BAT管脚过压保护</b>                                   |                   |   |        |       |        |                    |
| 过压阈值   | V <sub>OV</sub>   | BAT 管脚电压上升  | 1.036  | 1.068 | 1.1    | V <sub>REG</sub>   |
| 过压释放阈值   | V <sub>clr</sub>  | BAT 管脚电压下降  | 1.0    | 1.024 | 1.049  |                    |
| <b><math>\overline{\text{CHRG}}</math>管脚</b>       |                   |   |        |       |        |                    |
| $\overline{\text{CHRG}}$ 管脚下拉电流                    | I <sub>CHRG</sub> | V <sub>CHRG</sub> = 1V, 充电状态  | 7      | 12    | 18     | mA                 |
| $\overline{\text{CHRG}}$ 管脚漏电流                     | I <sub>LK1</sub>  | V <sub>CHRG</sub> = 32V, 结束状态   |        |       | 1      | uA                 |
| <b><math>\overline{\text{DONE}}</math>管脚</b>       |                   |   |        |       |        |                    |
| $\overline{\text{DONE}}$ 管脚下拉电流                    | I <sub>DONE</sub> | V <sub>DONE</sub> = 1V, 结束状态  | 7      | 12    | 18     | mA                 |
| $\overline{\text{DONE}}$ 管脚漏电流                     | I <sub>LK2</sub>  | V <sub>DONE</sub> = 32V, 充电状态   |        |       | 1      | uA                 |

(接上页)

| 参数                                    | 符号          | 测试条件                  | 最小   | 典型    | 最大   | 单位  |
|---------------------------------------|-------------|-----------------------|------|-------|------|-----|
| <b>MPPT 管脚</b>                        |             |                       |      |       |      |     |
| MPPT 管脚调制电压                           | $V_{MPPT}$  | 在最大功率点跟踪状态            | 1.18 | 1.205 | 1.23 | V   |
| MPPT 管脚电流                             | $I_{MPPT}$  |                       | -100 | 0     | 100  | nA  |
| <b>振荡器</b>                            |             |                       |      |       |      |     |
| 频率                                    | $f_{osc}$   |                       | 450  | 550   | 650  | kHZ |
| 最大占空比                                 | $D_{max}$   |                       |      |       | 100  | %   |
| <b>睡眠模式</b>                           |             |                       |      |       |      |     |
| 睡眠模式阈值<br>(测量 $V_{CC}-V_{BAT}$ )      | $V_{SLP}$   | VCC下降<br>$V_{BAT}=8V$ | 0.0  | 0.05  | 0.1  | V   |
| 睡眠模式释放阈值<br>(测量 $V_{CC}-V_{BAT}$ )    | $V_{SLPR}$  | VCC上升<br>$V_{BAT}=8V$ | 0.13 | 0.25  | 0.39 | V   |
| <b>DRV 管脚</b>                         |             |                       |      |       |      |     |
| $V_{DRV}$ 高电平<br>( $V_{CC}-V_{DRV}$ ) | $V_H$       | $I_{DRV}=-10mA$       |      | 60    |      | mV  |
| $V_{DRV}$ 低电平<br>( $V_{CC}-V_{DRV}$ ) | $V_L$       | $I_{DRV}=0mA$         |      | 5.5   |      | V   |
| 上升时间                                  | $t_r$       | Clod=2nF, 10% to 90%  | 30   | 40    | 65   | nS  |
| 下降时间                                  | $t_f$       | Clod=2nF, 90% to 10%  | 30   | 40    | 65   | nS  |
| <b>TEMP 管脚</b>                        |             |                       |      |       |      |     |
| TEMP 管脚输出电流                           | $I_{TEMP}$  |                       | 27   | 30    | 33   | uA  |
| 电池过冷阈值                                | $V_{COLD}$  | $V_{TEMP}$ 上升, 偏冷到过冷  | 800  | 850   | 900  | mV  |
| 电池过冷释放阈值                              | $V_{COLDR}$ | $V_{TEMP}$ 下降, 过冷到偏冷  | 755  | 805   | 855  | mV  |
| 电池偏冷阈值                                | $V_{COOL}$  | $V_{TEMP}$ 上升, 正常到偏冷  | 510  | 550   | 590  | mV  |
| 电池偏冷释放阈值                              | $V_{COOLR}$ | $V_{TEMP}$ 下降, 偏冷到正常  | 465  | 505   | 545  | mV  |
| 电池偏热阈值                                | $V_{WARM}$  | $V_{TEMP}$ 下降, 正常到偏热  | 120  | 135   | 150  | mV  |
| 电池偏热释放阈值                              | $V_{WARMR}$ | $V_{TEMP}$ 上升, 偏热到正常  | 138  | 155   | 172  | mV  |
| 电池过热阈值                                | $V_{HOT}$   | $V_{TEMP}$ 下降, 偏热到过热  | 85   | 100   | 115  | mV  |
| 电池过热释放阈值                              | $V_{HOTR}$  | $V_{TEMP}$ 上升, 过热到偏热  | 105  | 120   | 135  | mV  |

注:  $V_{REG}$  表示恒压充电电压;  $I_{CC}$  表示恒流充电电流。

## 详细描述:

CN3864是一款可使用太阳能板供电的PWM降压型四节锂电池充电管理集成电路。CN3864具有涪流, 恒流和恒压充电模式。恒流充电电流由CSP管脚和BAT管脚之间的电流检测电阻 $R_{CS}$ 设置。恒压充电电压由CN3864内部的反馈电阻设定。

当VCC管脚电压大于低压锁存阈值, 并且大于电池电压时, CN3864正常工作。如果电池电压低于涪流充电阈值, 充电器自动进入涪流充电模式, 此时充电电流为所设置的恒流充电电流的20%。当电池电压大于涪流充电阈值, 充电器进入恒流充电模式, 此时充电电流由内部的100mV基准电压和一个外部电阻 $R_{CS}$ 设置, 即恒流充电电流为 $100\text{mV}/R_{CS}$ 。当电池电压继续上升接近恒压充电电压时, 充电器进入恒压充电模式, 充电电流逐渐减小。在充电状态, 漏极开路输出 $\overline{\text{CHRG}}$ 管脚内部的晶体管导通, 输出低电平, 以指示充电状态。当充电电流减小到恒流充电电流的15%时, 充电结束, DRV管脚输出高电平, 漏极开路输出 $\overline{\text{DONE}}$ 管脚内部的晶体管导通, 输出低电平, 以指示结束状态。

在充电结束状态, 如果断开输入电源, 再重新接入, 将开始一个新的充电周期; 如果电池电压下降到再充电阈值以下, 那么也将自动开始新的充电周期。

CN3864可以使用太阳能板供电, 具有太阳能板最大功率点跟踪功能。太阳能板最大功率点电压通过两个电阻分压后反馈到MPPT管脚, 在最大功率点跟踪状态, MPPT管脚电压被调制在1.205V(典型值)。

当输入电压掉电时, CN3864自动进入睡眠模式, 内部电路被关断。

CN3864内部还有一个过压比较器, 当BAT管脚电压由于负载变化或者突然移走电池等原因而上升时, 如果BAT管脚电压上升到恒压充电电压的1.068倍时, 过压比较器动作, 关断片外的P沟道MOS场效应晶体管, 充电器暂时停止工作, 直到BAT管脚电压恢复到恒压充电电压的1.024倍以下。在某些情况下, 比如在电池没有连接到充电器上, 或者电池突然断开, BAT管脚的电压可能会达到过压保护阈值, 此为正常现象。

充电电流和充电电压示意图如图2所示。

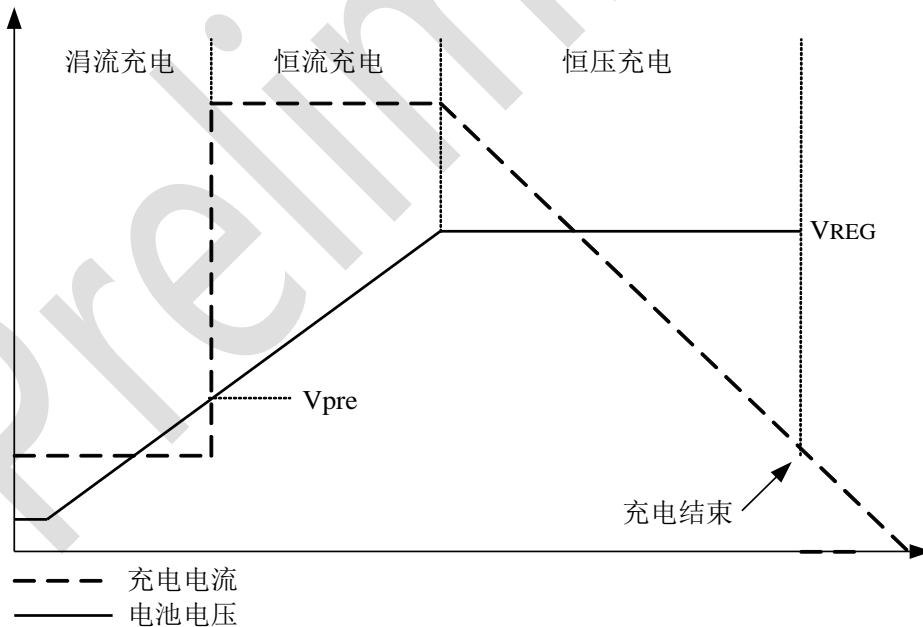


图2 充电过程示意图

## 应用信息

### 低电压锁存 (UVLO)

芯片内部的低电压锁存电路监测输入电压，当输入电压低于6.5V(最大值)时，内部电路被关断，CN3864被禁止工作。

### 涓流充电

在充电状态，如果电池电压低于恒压充电电压的66.6%(典型值)时，充电器进入涓流充电模式，此时充电电流为恒流充电电流的20%。

### 恒流充电电流的设置

恒流充电电流由下式决定：

$$I_{CH} = \frac{100mV}{R_{CS}}$$

其中：

$I_{CH}$  是恒流充电电流

$R_{CS}$  是连接于CSP管脚和BAT管脚之间的电流检测电阻

### 太阳能电池最大功率点跟踪

CN3864采用恒电压法跟踪太阳能板的最大功率点。在太阳能板的伏安特性曲线中，当环境温度一定时，在不同的日照强度下，输出最大功率的点所对应的输出电压基本相同，亦即只要保持太阳能板的输出端电压为恒定电压，就可以保证在该温度下光照强度不同时，太阳能板输出最大功率。

CN3864太阳能板最大功率点跟踪端MPPT管脚的电压被调制在1.205V，配合片外的两个电阻(图1中的R1和R2)构成的分压网络，可以实现对太阳能板最大功率点进行跟踪。

太阳能板最大功率点电压由下式决定：

$$V_{MPPT} = 1.205 \times (1 + R1 / R2)$$

### 充电结束

在恒压充电模式，充电电流逐渐下降，当充电电流下降到恒流充电电流的15%时，充电过程结束，漏极开路输出DONE管脚内部的晶体管导通，输出低电平，以指示结束状态。在充电结束状态，外部P沟道MOSFET关断，没有充电电流流到电池。

当电池电压低于恒压充电电压的95.8%时，即使充电电流下降到恒流充电电流的15%，充电过程也不结束。也就是说，充电结束有两个条件，一个是电池电压大于恒压充电电压的95.8%；另一个条件是充电电流下降到恒流充电电流的15%。

### 自动再充电

在充电结束状态，如果输入电源和电池仍然连接在充电器上，如果电池电压下降到恒压充电电压的95.8%时，CN3864自动进入充电状态，开始新的充电周期。

## 电池温度监测

为了防止电池温度过高或过低对电池的伤害，CN3864 通过监测 TEMP 管脚的电压持续监测电池温度。在应用电路中，需要在 TEMP 管脚与 GND 之间接一个标称值为 10K 的 NTC 电阻，如图 1 所示。此 NTC 电阻与 TEMP 管脚流出的 30 微安电流决定了 TEMP 管脚的电压。

如果不需要电池温度监测功能，那么在 TEMP 管脚与 GND 之间须接一个固定的 10K 欧姆电阻。

CN3864的电池温度监测功能符合JEITA标准，充电电流和恒压充电电压根据电池温度范围调整。

CN3864共有5个电池温度范围，分别是：

- 过热：电池温度高于55°C
- 偏热：电池温度介于45°C与55°C之间
- 正常：电池温度介于10°C与45°C之间
- 偏冷：电池温度介于0°C与10°C之间
- 过冷：电池温度低于0°C。

当电池温度在10°C与45°C之间时，正常工作，充电电流和恒压充电电压为所设定值。

当电池温度在0°C与10°C之间时，电池偏冷，充电电流减小为所设置的恒流充电电流的33%。

当电池温度在45°C与55°C之间时，电池偏热，充电电流减小为所设置的恒流充电电流的50%，充电截止电压减小为所设置值的97.91%。

当电池温度低于0°C或高于55°C，电池过冷或过热，充电被暂停，此时  $\overline{\text{CHRG}}$ 管脚和 $\overline{\text{DONE}}$ 管脚输出高阻态。

一旦电池温度离开过冷或过热范围，CN3864自动继续充电。

TEMP管脚电压是TEMP管脚输出电流与NTC电阻的乘积，所以NTC电阻的选择应该使得TEMP管脚电压满足电池过热，偏热，偏冷和过冷的阈值要求。标称值是10K欧姆NTC电阻非常适合CN3864的应用。

与NTC电阻串联一个小阻值电阻或与NTC电阻并联一个大阻值电阻可以微调电池温度范围。

下表列出了电池温度范围与 TEMP 管脚电压，充电电流和充电截止电压的对应关系。

| 电池温度范围         | TEMP 管脚电压   | 充电电流                      | 充电截止电压                         |
|----------------|---|---------------------------|--------------------------------|
| 过热：高于 55°C     | $V_{\text{TEMP}} < V_{\text{HOT}}$                      | 暂停充电                      | 暂停充电                           |
| 偏热：45°C 到 55°C | $V_{\text{HOTR}} < V_{\text{TEMP}} < V_{\text{WARM}}$   | 减小到 50% * I <sub>CC</sub> | 减小到 97.91% * V <sub>term</sub> |
| 正常：10°C 到 45°C | $V_{\text{WARMR}} < V_{\text{TEMP}} < V_{\text{COOLR}}$ | 正常                        | 正常                             |
| 偏冷：0°C 到 10°C  | $V_{\text{COOL}} < V_{\text{TEMP}} < V_{\text{COLDR}}$  | 减小到 33% * I <sub>CC</sub> | 正常                             |
| 过冷：低于 0°C      | $V_{\text{TEMP}} > V_{\text{COLD}}$                     | 暂停充电                      | 暂停充电                           |

## 状态指示

CN3864有两个漏极开路状态指示输出端： $\overline{\text{CHRG}}$ 管脚和 $\overline{\text{DONE}}$ 管脚。在充电状态， $\overline{\text{CHRG}}$ 管脚被内部晶体管下拉到低电平，在其它状态 $\overline{\text{CHRG}}$ 管脚为高阻态。在充电结束状态， $\overline{\text{DONE}}$ 管脚被内部晶体管下拉到低电平，在其它状态 $\overline{\text{DONE}}$ 管脚为高阻态。

当电池没有接到充电器时，CN3864很快将输出电容充电到恒压充电电压值或过压保护阈值，并进入充电结束状态，由于BAT管脚电流和负载对输出电容的放电效应，BAT管脚的电压将慢慢下降，一直下降到再充电阈值，CN3864再次进入充电状态，这样在BAT管脚形成锯齿波，同时 $\overline{\text{CHRG}}$ 输出高阻态， $\overline{\text{DONE}}$ 输出脉冲信号。

当不用状态指示功能时，将 $\overline{\text{CHRG}}$ 管脚或 $\overline{\text{DONE}}$ 管脚接到地。

表1列明了 $\overline{\text{CHRG}}$ 管脚对应的充电器状态。这里假设红色LED连接到 $\overline{\text{CHRG}}$ 管脚，绿色LED连接到 $\overline{\text{DONE}}$ 管脚其连接方式如图1所示。



| CHRG管脚      | DONE管脚      | 状态描述   |
|-------------|-------------|--|
| 低电平(红色LED亮) | 高阻态(绿色LED灭) | 充电状态   |
| 高阻态(红色LED灭) | 低电平(红色LED亮) | 结束状态   |
| 高阻态(红色LED灭) | 高阻态(绿色LED灭) | 三种可能情况 <ul style="list-style-type: none"> <li>● VCC管脚电压低于低压锁存电压, 或者</li> <li>● VCC管脚电压低于BAT管脚电压, 或者</li> <li>● 电池温度异常</li> </ul> |

表1 状态指示说明

### 片外功率管驱动

CN3864的DRV管脚用于驱动片外MOS场效应晶体管的栅极, 该管脚能够提供比较大的瞬态电流以快速开启和关断片外MOS场效应晶体管。在驱动2nF的负载情况下, 上升时间和下降时间典型值为30nS。一般来讲, 一个导通电阻为35毫欧, 30V的MOS场效应晶体管的等效电容大约为2nF。

CN3864内部有钳位电路, 以保证DRV管脚的低电平比VCC管脚的电压低8V(最大值)。比如, 假设VCC的电压为20V, 那么DRV管脚的低电平为最小12V。这样, 一些具有极低导通电阻的低压P沟道MOS场效应晶体管可以与CN3864配合使用, 从而提高了充电器的工作效率, 客户也有更多的选择。

### 回路补偿

为了保证电流调制回路和电压调制回路的稳定性, 需要从COM到地之间连接一个100nF的瓷片电容。

### 输入电容

输入电容(图1中的C1)对输入电源起滤波作用, 需要吸收在输入电源上产生的纹波电流, 所以输入电容必须有足够的额定纹波电流。在最坏情况下, 输入电容的额定RMS纹波电流需要达到充电电流的二分之一。同时为了抑制寄生电感等在开关瞬间产生的高频振荡, 输入电容最好由下面三个电容并联组成:

- 电解电容: 电容值由输入电源的特性和充电电流等因素决定
- 陶瓷电容: 电容值在1uF到10uF
- 高频陶瓷电容: 电容值在47nF到1uF

### 输出电容

为了降低输出端的纹波电压和改善瞬态特性, 输出电容(图1中的Co)应该选择串联等效电阻(ESR)较小的电容。一般10uF到47uF的输出电容可以满足要求。

如果输出电容为陶瓷电容, 须留意有些陶瓷电容的电压系数比较大, 有效电容值变低, 在电池没有连接时BAT管脚电压可能过高, 在这种情况下, 应该适当增大输出电容值或用几个小容值的陶瓷电容并联, 以保证在电池没有连接时, BAT管脚电压在安全范围内。

### 电感的选择

在正常工作时, 电感瞬态电流是周期性变化的。在P沟道MOS场效应晶体管导通期间, 输入电压对电感充电, 电感电流增加; 在P沟道MOS场效应晶体管关断期间, 电感向电池放电, 电感电流减小。电感的纹波电流随着电感值的减小而增大, 随着输入电压的增大而增大。较大的电感纹波电流会导致较大的纹波充电电流和磁损耗。所以电感的纹波电流应该被限制在一个合理的范围内。

电感的纹波电流可由下式估算:

$$\Delta I_L = \frac{1}{f(L)} V_{BAT} \left(1 - \frac{V_{BAT}}{V_{CC}}\right)$$

其中:

- f是开关频率, 550KHz
- L是电感值
- V<sub>BAT</sub> 电池电压
- V<sub>CC</sub>是输入电压

在选取电感值时，可将电感纹波电流限制在 $\Delta I_L \leq 0.3 \times I_{CH}$ ， $I_{CH}$ 是充电电流。请留意最大电感纹波电流 $\Delta I_L$ 出现在输入电压最大值和电感最小值的情况下。

如果太阳能板作为输入电源，电感值应该适当增大，以保证在充电电流很低时，电感的纹波电流比较小。

## MOSFET的选择

CN3864的应用电路需要使用一个P沟道MOS场效应晶体管。选择该MOS场效应晶体管时应综合考虑转换效率，MOS场效应晶体管功耗以及最高温度。

在芯片内部，栅极驱动电压被钳位在5.5V(典型值)，可以使用低开启电压的P沟道MOS场效应晶体管。所以需要留意该MOS场效应晶体管的击穿电压 $BV_{DSS}$ 要大于最高输入电压。

选择P沟道MOS场效应晶体管时需要考虑的因素包括导通电阻 $R_{ds(on)}$ ，栅极总电荷 $Q_g$ ，反向传导电容 $C_{RSS}$ ，输入电压和最大充电电流。

MOS场效应晶体的最大功耗可以用下式来近似：

$$P_d = \frac{V_{BAT}}{V_{CC}} \times R_{ds(on)} \times I_{CH}^2 \times (1 + 0.005 dT)$$

其中：

$P_d$ 是MOS场效应晶体的功耗

$V_{BAT}$ 是电池的最高电压

$V_{CC}$ 是最小输入电压

$R_{ds(on)}$ 是P沟道场效应晶体管在室温(25°C)条件下的导通电阻

$I_{CH}$ 是充电电流

$dT$ 是P沟道MOS场效应晶体的实际温度与室温(25°C)的温度差

除了前面公式所描述的导通损耗 $I^2 R_{ds(on)}$ 外，MOS场效应晶体管还有开关损耗，开关损耗随着输入电压的增加而增加。一般来讲，在输入电压小于20V时，导通损耗大于开关损耗，应该优先考虑导通电阻比较小的MOS场效应晶体管；在输入电压大于20V时，开关损耗大于导通损耗，应该优先考虑反向传导电容 $C_{RSS}$ 比较小的MOS场效应晶体管。一般 $C_{RSS}$ 的值在MOS场效应晶体的技术规格书中都有列明，如果没有明确列明该电容值，可由公式 $C_{RSS} = Q_{GD} / \Delta V_{DS}$ 来估算。

## 二极管的选择

在典型应用电路图1中的二极管D1和D2均为肖特基二极管。这两个二极管通过电流能力至少要比充电电流大；二极管的耐压要大于最高输入电压的要求。

二极管D1和D2的选择原则为够用即可，如果所选用二极管的通过电流能力或耐压远远超过所需要的值，由于这样的二极管具有较高的结电容，将增加充电器的开关损耗，降低效率。

二极管D1用来作阻流二极管，防止在输入电源掉电时消耗电池的能量。在睡眠模式，如不用二极管D1，CN3864消耗的电池电流大约51微安，所以可根据电池容量等因素考虑不用二极管D1。

## 睡眠模式电池电流

在图1所示的典型应用电路中，当输入电压掉电或者输入电压低于电池电压时，CN3864进入睡眠模式。在睡眠模式电池消耗的电流包括：

(1) 流入BAT管脚和CSP管脚的电流，大约为3.6 $\mu$ A( $V_{BAT}=8V$ )

(2) 从电池端经过阻流二极管D1流到输入电压端的电流，此电流由二极管D1的漏电流决定；

如果不用二极管D1，电池电压通过电感，MOS场效应晶体的体二极管施加到CN3864的VCC管脚，流入VCC管脚电流大约20 $\mu$ A( $V_{BAT}=8V$ )。

(3) 从电池端经过二极管D2流到地(GND)的电流，此电流由二极管D2的漏电流决定。

## 设计PCB的考虑

良好的PCB设计对于保证CN3864正常工作，降低电磁辐射和提高转换效率非常重要。针对图1中的电路，设计PCB时需要考虑下面几点：

- (1) 输入滤波电容正极要靠近P沟道MOS场效应晶体管的源极；
- (2) 二极管D1和D2须靠近电感，电流检测电阻须靠近电感；
- (3) 输出电容须靠近电流检测电阻；
- (4) 输入滤波电容，P沟道MOS场效应晶体管，二极管D1和D2，电感，电流检测电阻和输出滤波电容的引线要尽量短；
- (5) 电阻R1，R2和电容C3要尽量靠近CN3864；
- (6) 在CN3864的GND(散热片)，电阻R2接地端和COM管脚的电容接地端要单独接到系统地，这样可以避免开关噪声影响回路的稳定性。输入电容的接地端，二极管D2的正极和输出电容的接地端要先接到同一块铜皮再返回系统地。此点对保证CN3864正常工作非常重要。
- (7) 电流检测电阻 $R_{CS}$ 的放置方向要保证从芯片的CSP管脚和BAT管脚到 $R_{CS}$ 的连线比较短。CSP管脚和BAT管脚到 $R_{CS}$ 的连线要在同一层次上，而且距离要尽可能小。为了保证充电电流检测精度，CSP管脚和BAT管脚要直接连接到电流检测电阻上。如图3所示。

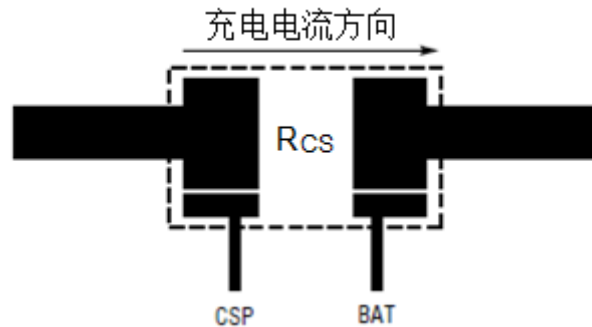
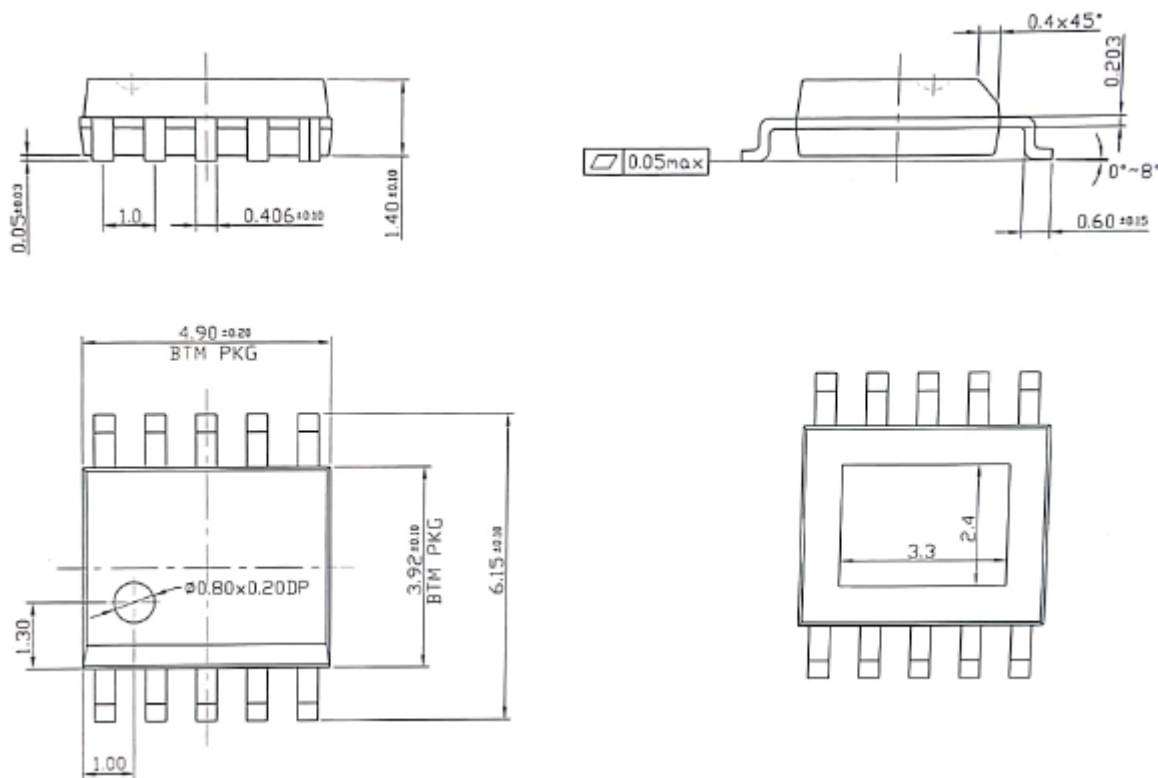


图3 充电电流的检测

## 封装信息



## 免责声明

上海如韵电子有限公司及其关联公司（以下简称如韵电子）保留对其产品或者技术规格书随时做出更正，修改或改进而不特别通知的权利。

本规格书所描述的电路仅供参考，如韵电子对向客户提供的技术支持和帮助不承担任何责任。客户应该根据其产品应用条件对产品的设计，测试和应用等给与足够的考虑。客户是使用如韵电子产品设计和开发其产品的唯一责任人。